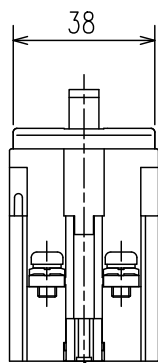
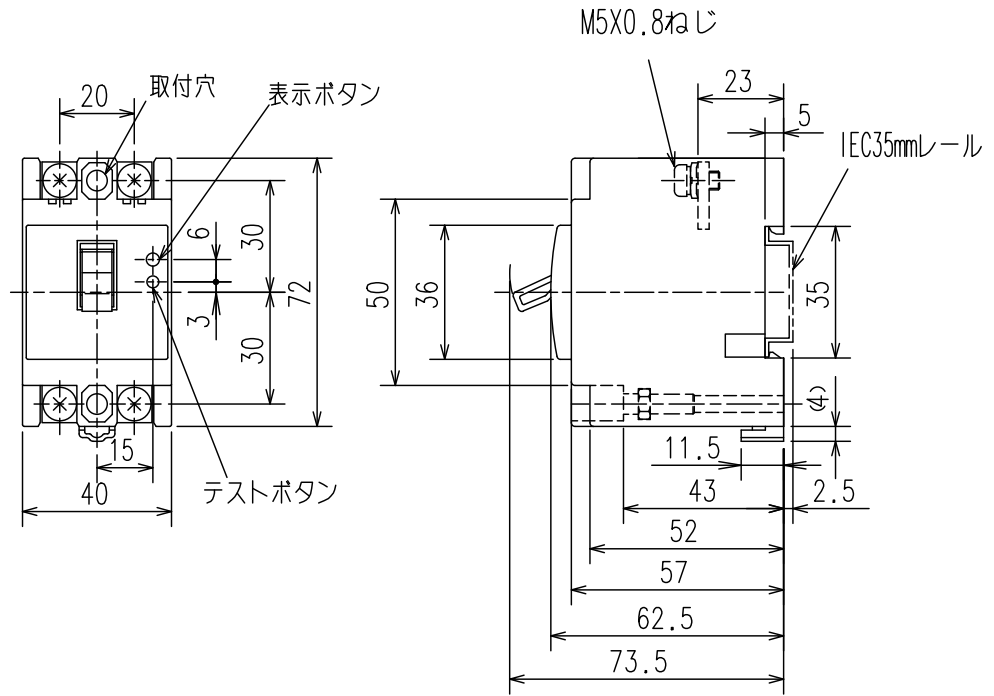
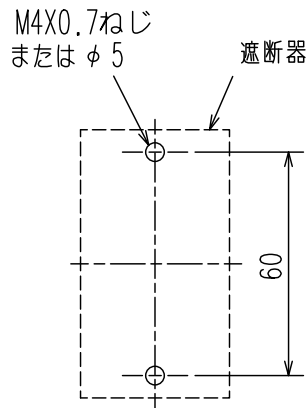


記録

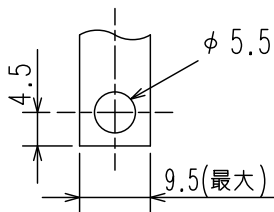
99-05-13	日高	A
99-10-25	日高	B
00-09-05	日高	C
06-08-18	梶星 勇谷	D
08-01-29	梶星 池橋	E
08-03-05	三好	F
		G



IECレール取付具

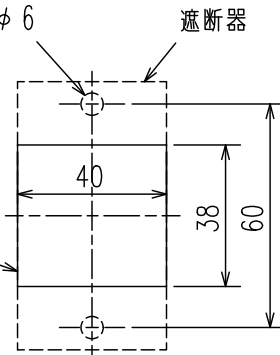


穴明寸法



適合圧着端子  
導体最大φ3  
本体じか付導体加工図

遮断器を表板に  
固定する場合に  
使用する穴 φ 6



表板穴明寸法図

穴明寸法は遮断器窓枠に  
対し片側1.0の隙間をも  
たせたものです。

適合圧着端子

- R2-5~R5.5-5(JIS規格品)
- 8-5NS(JST社)
- 14-5NS(JST社)
- 22-5NS(JST社)

第3角法 3RD ANGLE PROJECTION	MITSUBISHI ELECTRIC CORPORATION				三菱制御盤用 漏電遮断器 NV30-FA, NV30-FAU NV50-FA, NV50-FAU 2P 外形寸法図
	DIM IN mm	作成 DRAWN	照査 CHECKED	設計 DESIGNED	
尺度 SCALE	NTS	浜田	高橋	浜田	高橋 松本
作成日付 DATE	99-1-19				
					LN801A927